



# hattrick-pro

## EF-24 ADJUSTABLE FID BENCH

**ÜRÜNÜMÜZÜ TERCİH ETTİĞİNİZ İÇİN TEŞEKKÜR EDER,  
İYİ GÜNLERDE KULLANMANIZI DİLERİZ.**

Satın almış olduğunuz ürünümüz SPOR DÜNYASI garantisindedir. Kurulum ya da servisle ilgili herhangi bir sorunuz olduğunda 0850 495 52 12 numaralı teknik servis hattımızı arayabilirsiniz.

Genel teknik servis hattımızı arayıp kaydınızı bıraktıktan sonra size en yakın teknik servisimize yönlendirilecektir. Yaygın teknik servis ağımla sizlere en kısa sürede ulaşarak, en iyi satış sonrası hizmeti sağlayacağımızdan hiç şüpheleniz olmasın.

Genel teknik servis uygulamasındaki amaç genel merkezimizin müşteri memnuniyetini takip edebilmesi ve sizlere daha iyi hizmet ulaştırabilmesini sağlamaktır. Böylelikle genel merkez her montaj yada arıza giderimi hakkında anında bilgi sahibi olmaktadır. Ayrıca teknik servislerimizin genel merkez tarafından yönlendirilmesi olası aksaklıkların önüne geçmektedir.

Tüm görüş, istek ve şikayetlerinizi [info@spordunyasi.com.tr](mailto:info@spordunyasi.com.tr) / [teknikservis@spordunyasi.com.tr](mailto:teknikservis@spordunyasi.com.tr)'ye email atmanızı rica ediyoruz. Çünkü Spor Dünyası ailesi için siz tüketicilerimizin değerli düşünceleriniz bizler için önemlidir.

**İthalatçı & Üretici Firma Bilgileri (Importer & Manufacturer):**

SPOR DÜNYASI Dış. Tic. A.Ş

Mahmutbey Mah. Turgut Cad. No:9 34217 Bağcılar / İSTANBUL

Tel: +90 212 446 94 94 Fax: +90 212 445 27 02

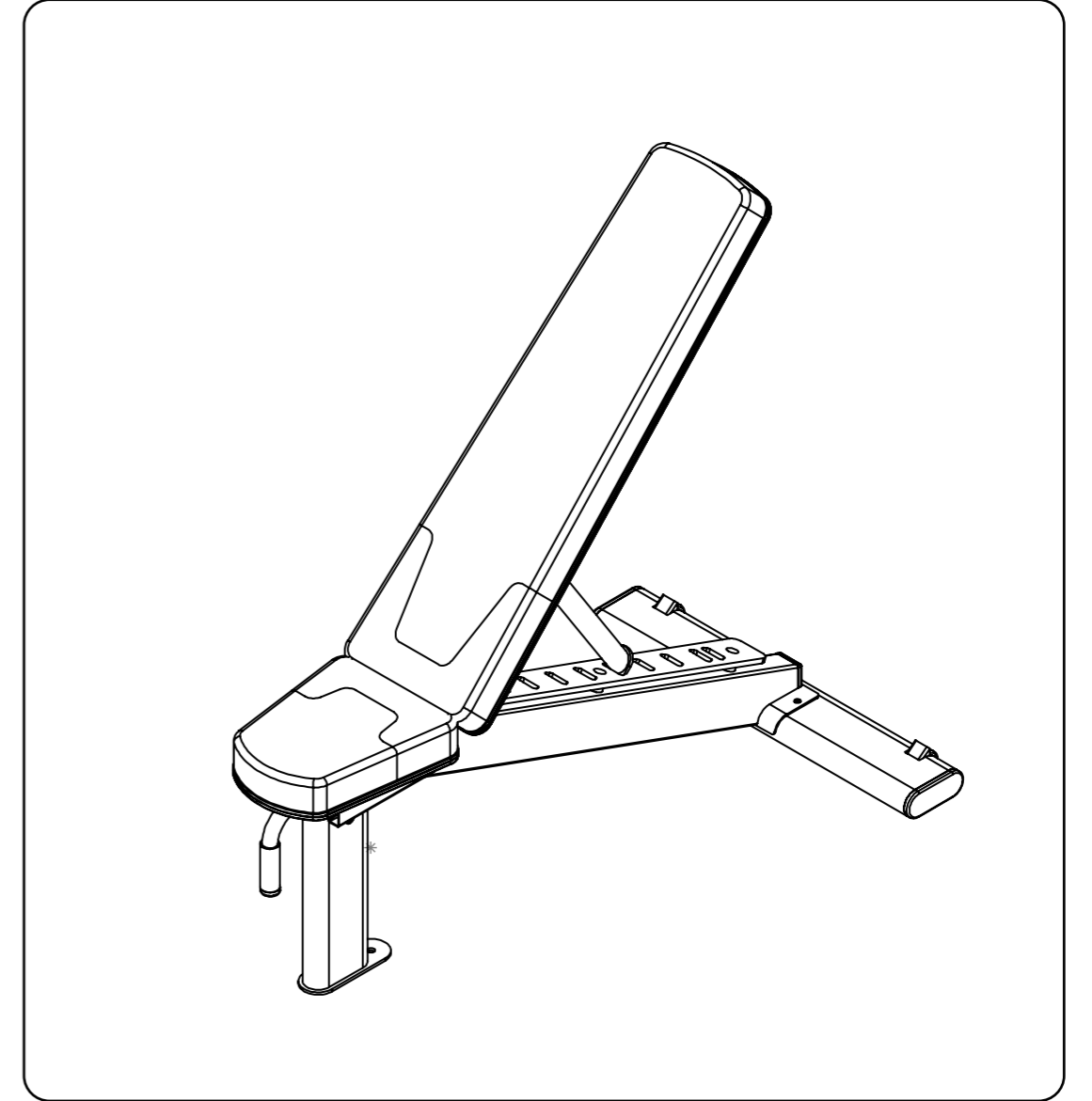
[info@spordunyasi.com.tr](mailto:info@spordunyasi.com.tr)

[www.spordunyasi.com.tr](http://www.spordunyasi.com.tr)



# hattrick-pro

## EF-24 ADJUSTABLE FID BENCH



## Plate Load Serisi

## Kullanım Kılavuzu

Türkçe

## MONTAJ

1. Sabitleyiciyi (2) Çerçeveye (1) iki M10x55mm vida (28) ile tutturunuz. Her iki vidayı da sıkınız.

2. Sağ oturak çerçevesini (5), sol oturak çerçevesini (6) ve oturak destek bağlantısını (4) tanımlayın ve bu üç parçayı şekilde görüldüğü gibi biraya getirin.

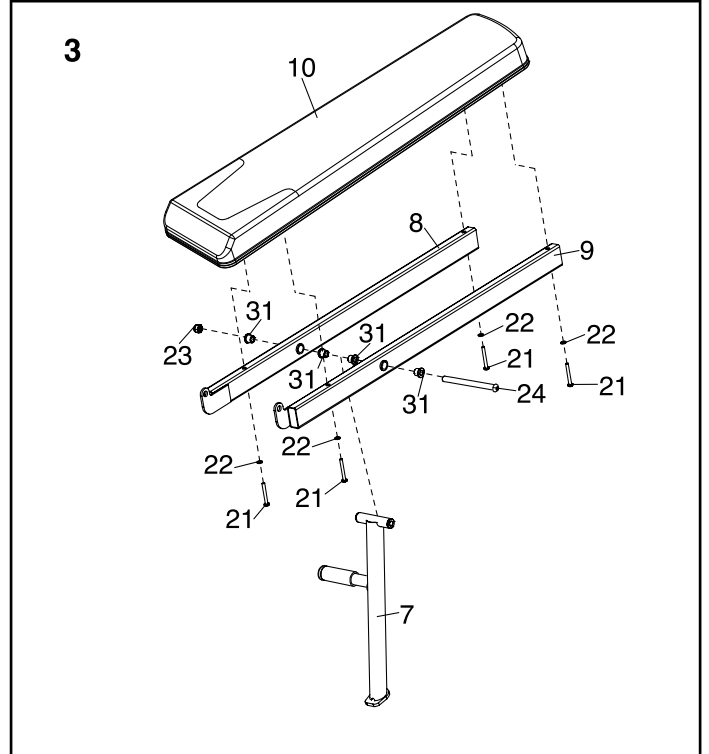
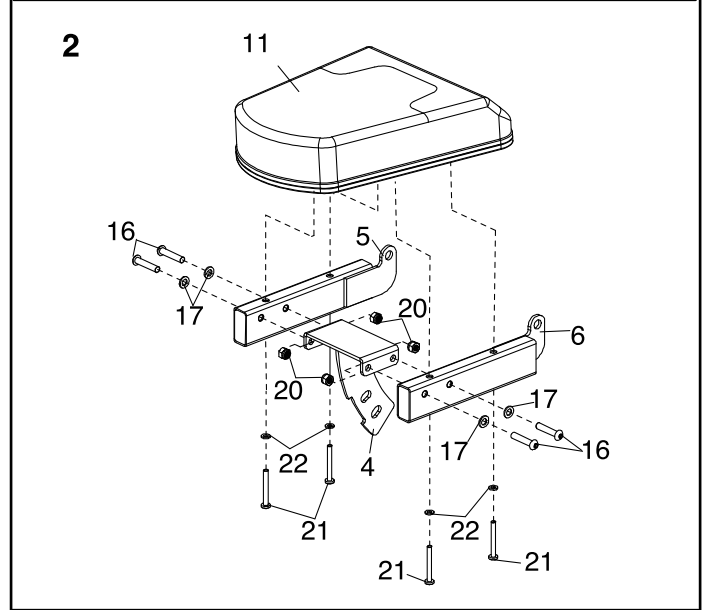
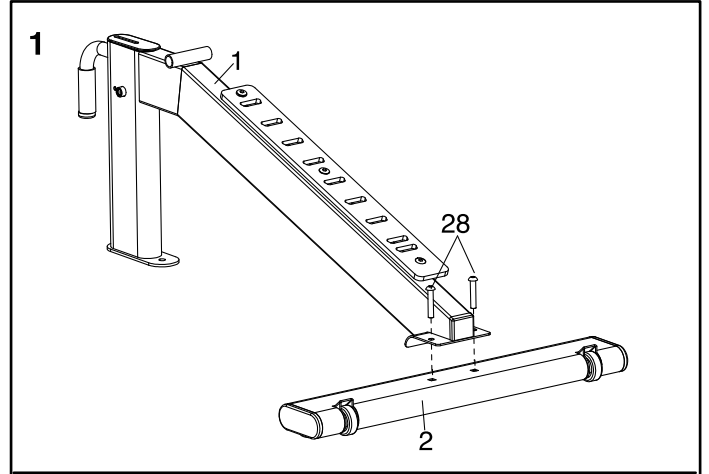
Sol oturak çerçevesini (5) oturak destek bağlantısına (4) iki M8x42mm cıvata (16) iki M8 pul (17) ve iki M8 kilitleme somunu (20) ile takınız, cıvataları henüz sıkmayınız.

Sağ oturak çerçevesini (6) oturak destek bağlantısına (4) aynı şekilde takınız.

Oturağı (11) Oturak çerçevelerine (5,6) dört M6x65mm vidalarla (21) ve dört M6 pullarla (22) takınız. Dört vidayı da yerlerine yerleştirdikten sonra sıkınız.

3. Verilen makine yağından M10x183mm cıvataya (24) biraz uygulayınız. Arkalık direğini (7) Arkalık çerçevelerine (8,9) cıvatayla, dört bakır bilezikle (31) ve M10 kilitli somunla (23) takınız. Kilitli somunu henüz sıkmayınız.

Arkalığı (10) arkalık çerçevelerine (8,9) dört M6x 65mm vidayla (21) ve dört M6 pulla (22) takınız. Vidaları henüz sıkmayınız.

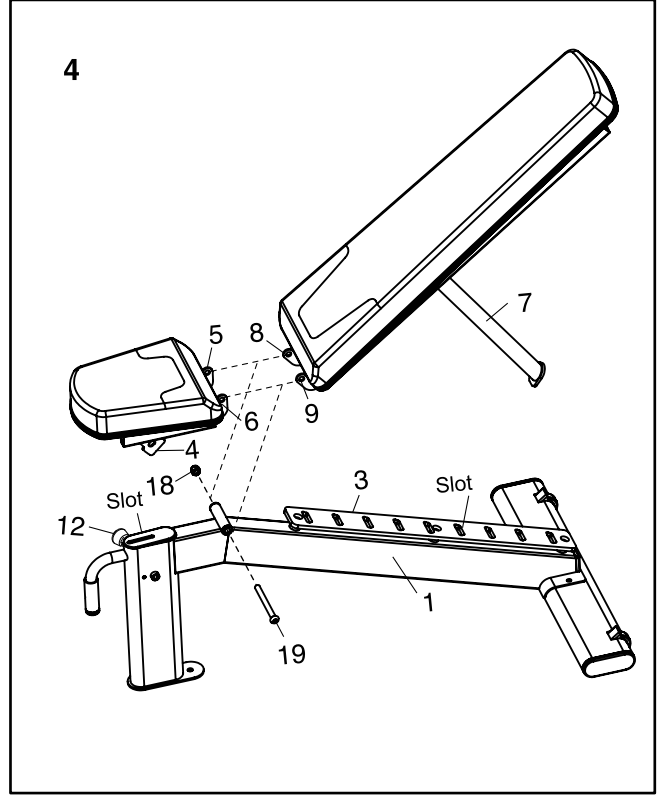


4. Ayar topuzunu (12) çekiniz ve Oturak destek bağlantısını (4) ve arkalık direğini (7) çerçeve destek bağlantısındaki (3) iki yuvaya yerleştiriniz. Ayar topuzunu (12) oturak destek bağlantısındaki (4) ayar deliklerine bırakınız.

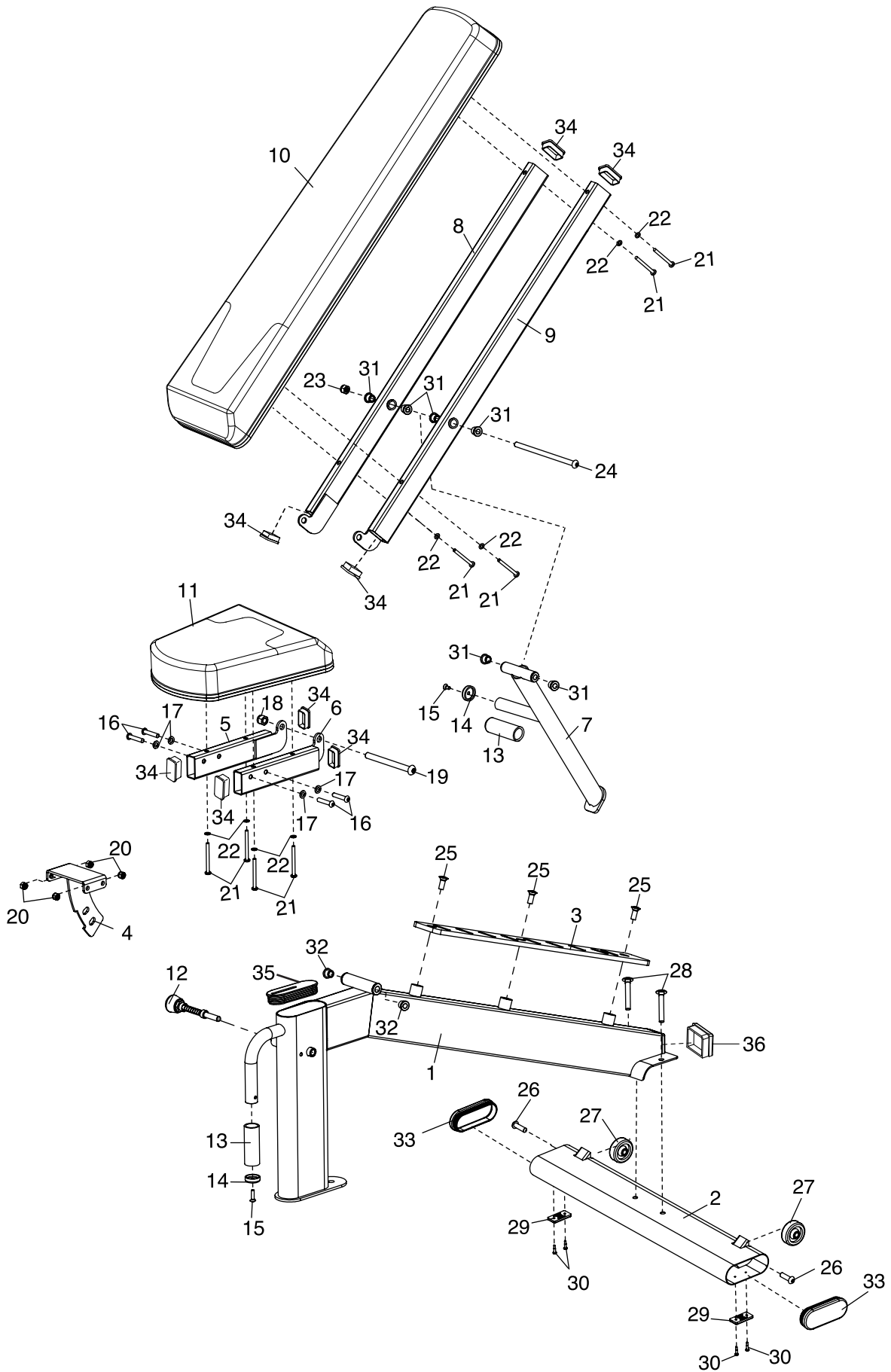
Oturak çerçevelerindeki (5,6) ve arkalık çerçevelerindeki (8,9) küçük dirsekleri ekli resimde görüldüğü gibi çerçeve üzerindeki (1) kaynaklı boruyla aynı hizaya getiriniz.

Oturak çerçevelerini (5,6) ve arkalık çerçevelerini (8,9) çerçeveye (1) bir M12x132mm cıvata (19) ve bir M12 kilitli somun ile (18) takınız. Kilitli somunu fazla sıkmayınız; oturak çerçeveleri ve arkalık çerçeveleri dönebilmelidir.

5. Ağırlık kaldırma kondisyon aletini kullanmadan önce tüm parçaların düzgünce sıkıldığından emin olunuz.



# PARÇA ŞEMASI EF-24



## Parça Listesi

Parça no	Açıklama	Adet	Malzeme No
1	Çerçeve	1	204066206613
2	Sabitleyici	1	204066202473
3	Çerçeve destek bağlantısı	1	204066207473
4	Oturak destek bağlantısı	1	204063906473
5	Sağ oturak çerçevesi	1	204063706473
6	Sol oturak çerçevesi	1	204063707473
7	Arkalık direği	1	204066203473
8	Sağ arkalık çerçevesi	1	204066204473
9	Sol arkalık çerçevesi	1	204066205473
10	Arkalık	1	307040000863
11	Oturak	1	307040000864
12	Ayar topuzu	1	802063814002
13	Sap	2	307010002312
14	Sap kapağı	2	306990000029
15	M6x20mm vida	2	306010010827
16	M8x42mm civata	4	306010020710
17	M8 pul	4	306010023107
18	M12 kilitli somun	1	306010022505
19	M12x132mm civata	1	306010020777
20	M8 kilitli somun	4	306010022503
21	M6x65mm vida	8	306010021118
22	M6 pul	8	306010023106
23	M10 Kilitli somun	1	306010022504
24	M10x185mm civata	1	306010020777
25	M10x20mm vida	3	306010020828
26	M10x40mm civata	2	306010020722
27	Tekerlek	2	307990000048
28	M10x65mm civata	2	306010020725
29	Ayak	2	307010001788
30	M4x19mm vida	4	306010021705
31	Bakır bilezik	6	306990020002
32	Çerçeve bileziği	2	307990000171
33	Oval Cap	2	307010000474
34	Dikdörtgen Kapak	8	307010000215
35	Çerçeve zıvanası	1	307990000177
36	Kare Kapak	1	307990000178