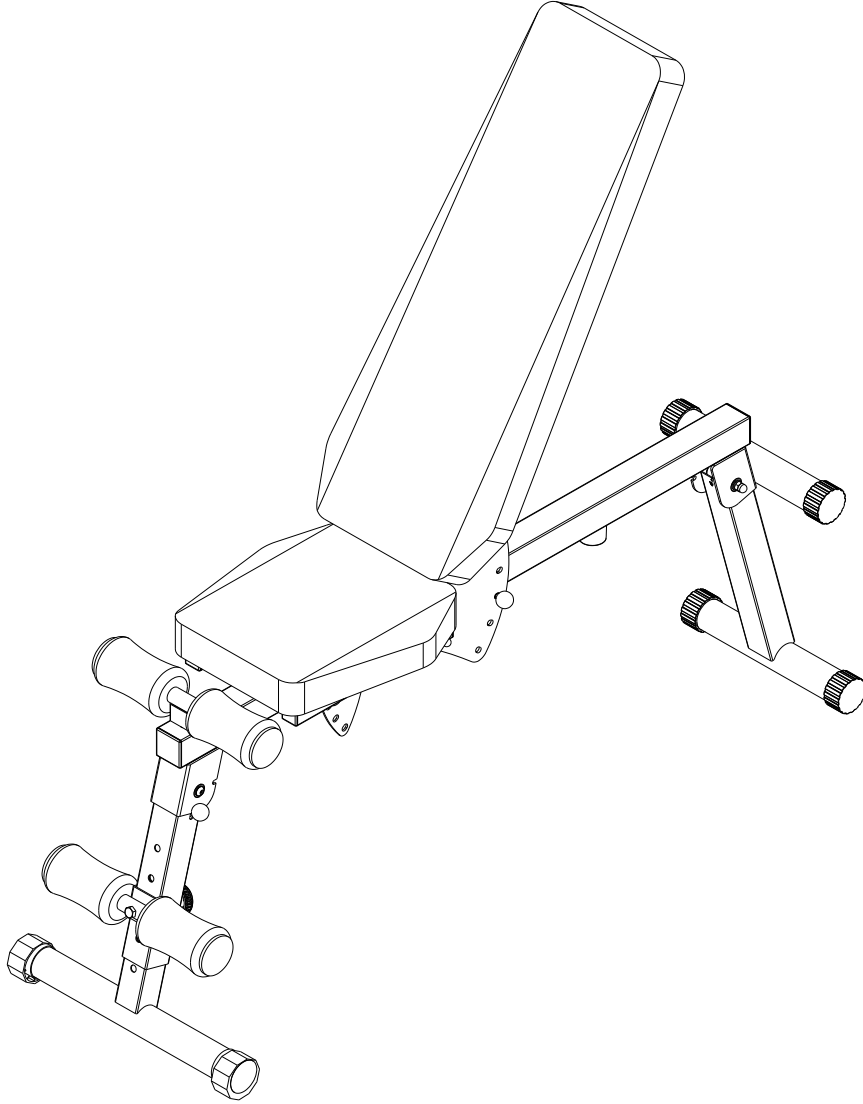
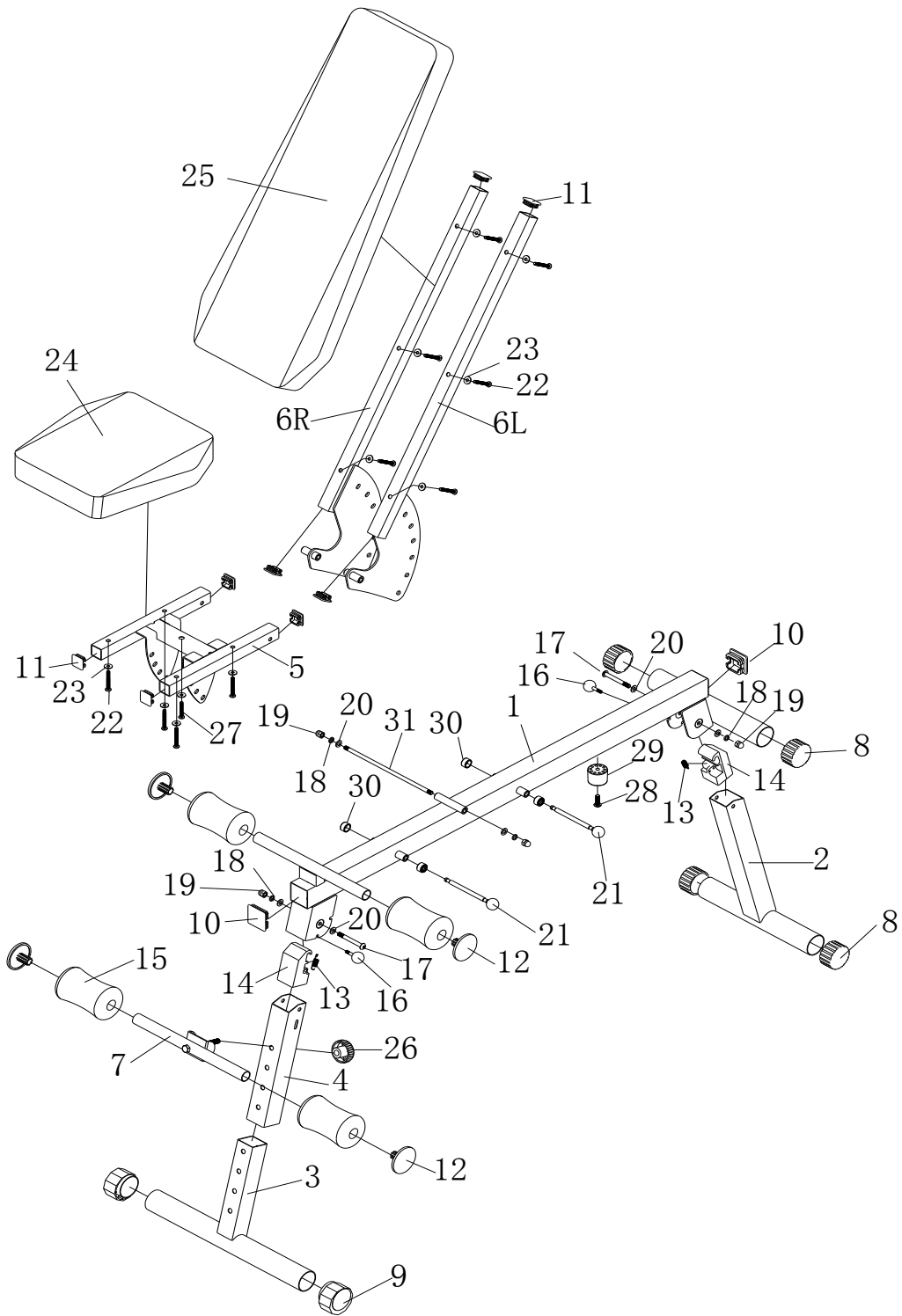


hattrick

MK-300 MEKİK SEHPASI KULLANIM KILAVUZU



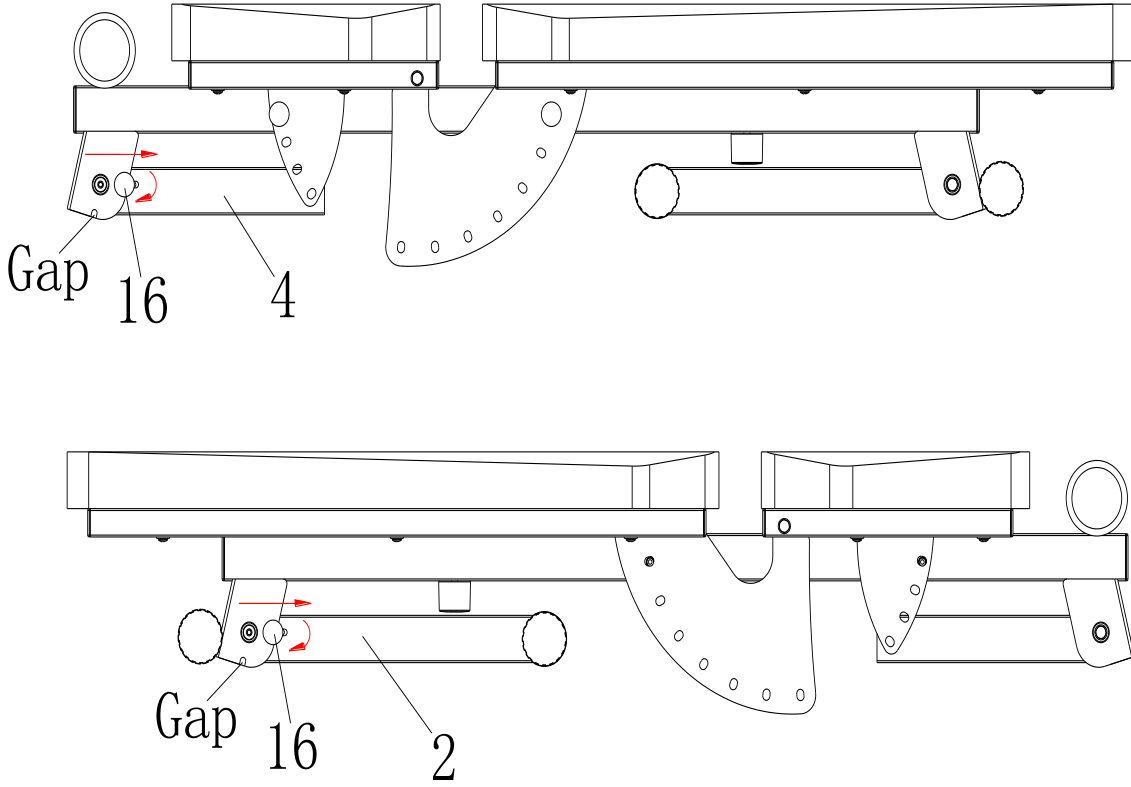
1. AYRINTILI DİAGRAM:



2. PARA LİSTESİ:

NO.	Açıklama	Miktar
1	Ana Gövde	1
2	Arka destek parçası A	1
3	Ön taban kısım	1
4	Ön destek parçası	1
5	Oturma yeri parçası	1
6L	Sol yaslanma parçası	1
6R	Sağ yaslanma parçası	1
7	Köpük çubuk	1
8	50mm Daire Tıpa	4
9	50mm Bias Daire Tıpa	2
10	50mm Kare Fiş	2
11	30mm Kare fiş	8
12	25mm Yuvarlak Tıpa	4
13	Yay	2
14	Ayarlama	
15	Köpük rulo	4
16	Topuz	2
17	M8X70 Cıvata	2
18	Yaylı Rondela	4
19	Somun	4
20	M8 Rondela	6
21	Pim	2
22	M6X50 Cıvata	10
23	M6 Rondela	11
24	Oturak	1
25	Dayanma yeri	1
26	Topuz Somun	1
27	M6X40 Cıvata	1
28	M8X25 Cıvata	1
29	Bumper	1
30	Burç (Bushing) Kapağı	4
31	Şaft	1

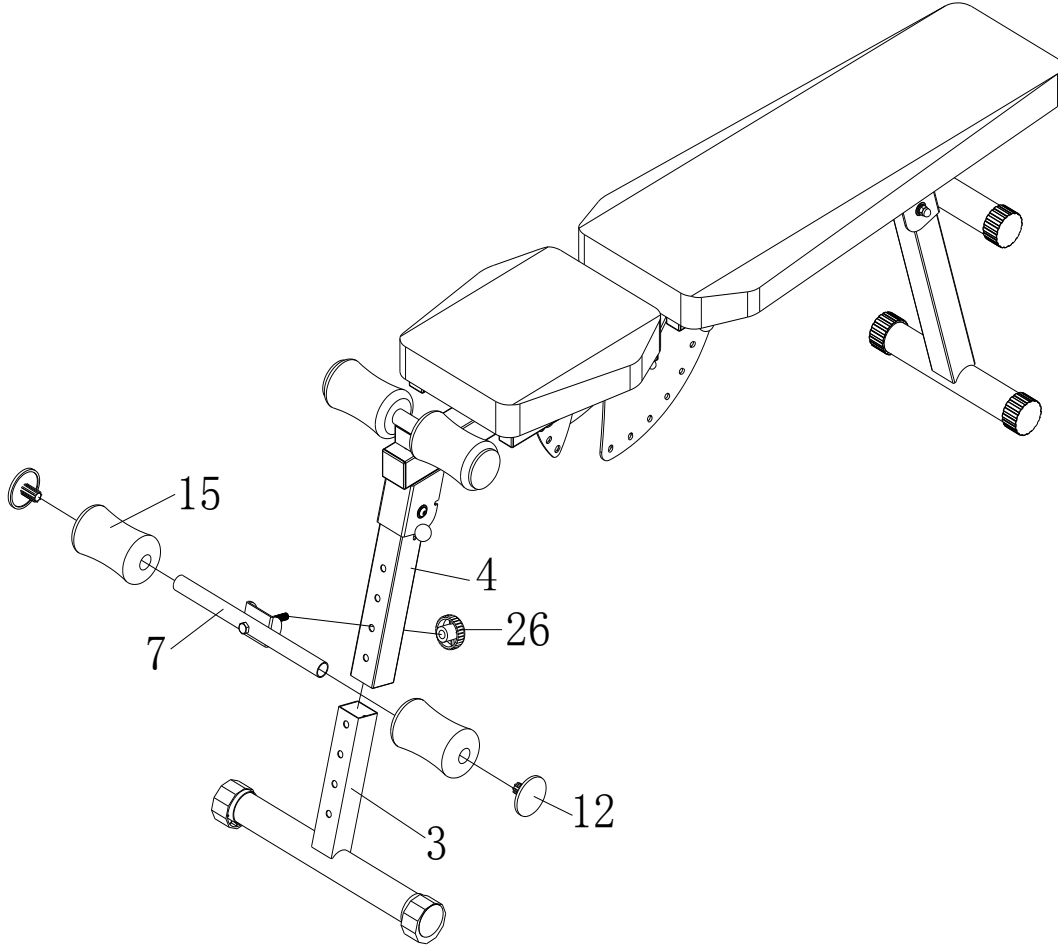
3. MONTAJ TALİMATLARI



ADIM 1:

- Topuzu(16) çekiniz ve sonrasında Topuzun(16) alttaki boşlukta konumlanması için ok yönünde Ön Destek Parçasını(4) döndürünüz.
- Topuzu(16) çekiniz ve sonrasında Topuzun(16) alttaki boşlukta konumlanması için ok yönünde Arka Destek Parçasını(2) döndürünüz.

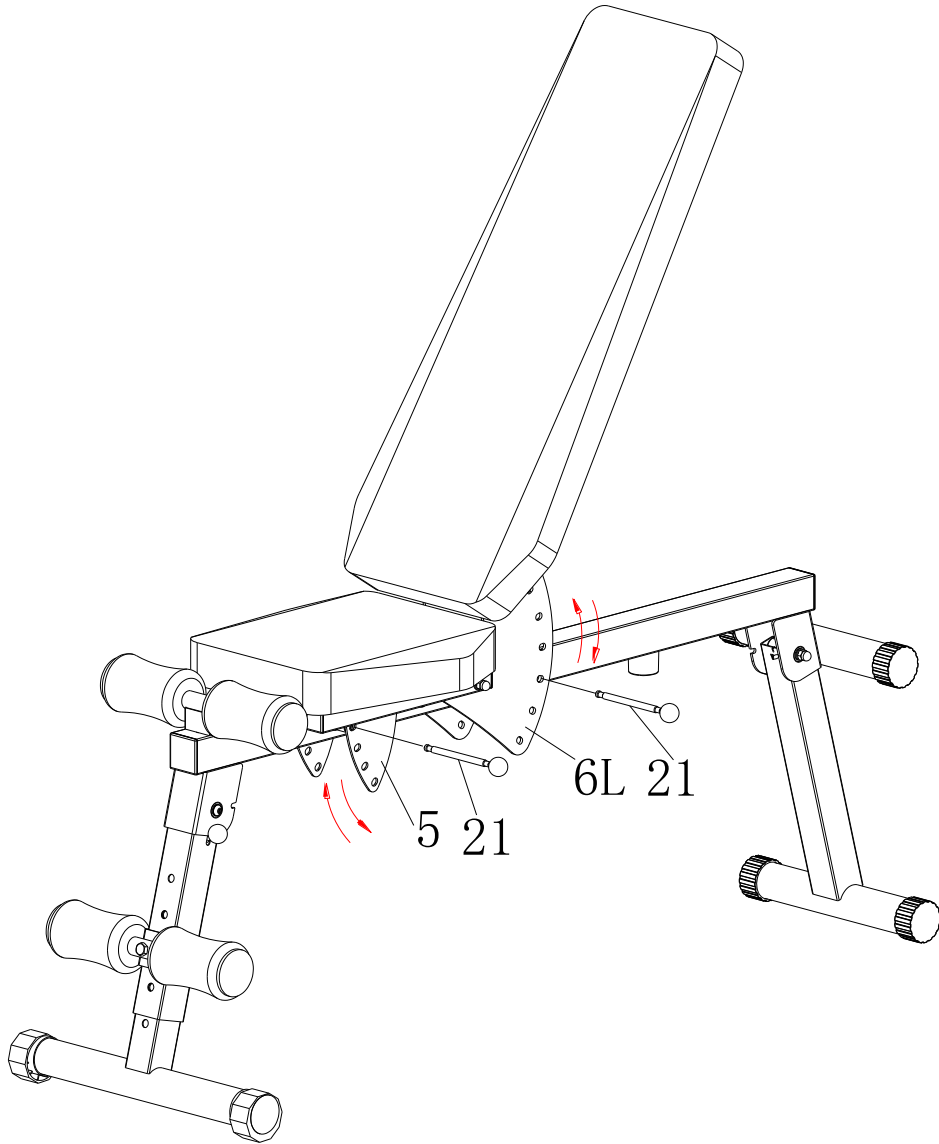
3. MONTAJ TALİMATLARI:



ADIM 2:

- Ön Dayanak Parçasını (3), Ön Destek Parçasına(4) yerleştiriniz, Ön Dayanak Parçası ve Ön Destek Parçası üzerindeki deliğe, Topuzlu Somunu(26) kullanmak suretiyle Köpük Çubuğu (7)ekleyiniz.
- Köpüğü (15) Köpük Çubuğu(7) üzerinde kaydırınız, sonrasında Köpük Çubuğuna, (7) 25 mm lik Yuvarlak Tıpa (12) takınız.

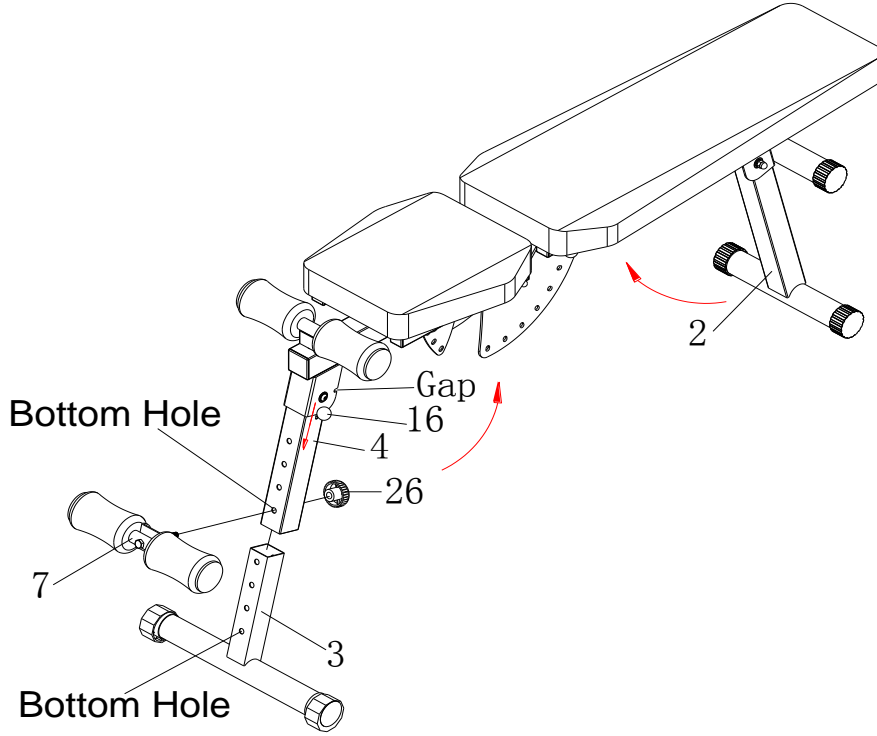
3. MONTAJ TALİMATLARI:



ADIM 3:

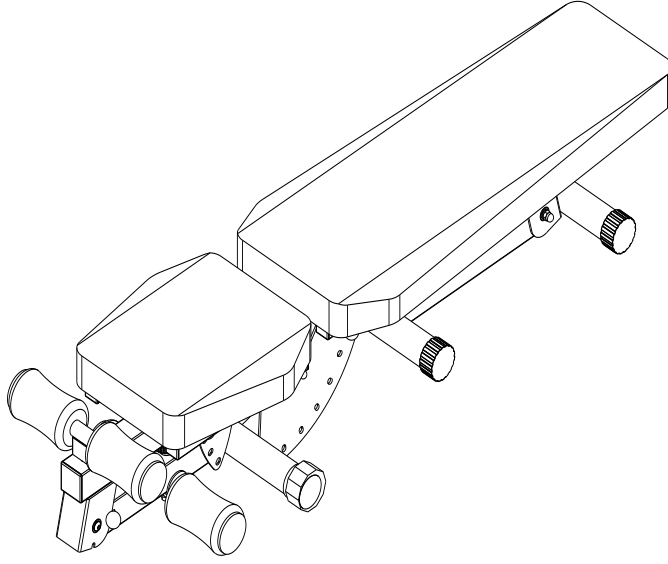
- Pimi (21) farklı deliklere takmak suretiyle yastıkların açısını ayarlayabilirsiniz.

4. KATLAMA TALİMATLARI:



- Ön Dayanak Parçası (3) ve Ön Destek Parçası (4) üzerindeki alt deliğe, Toğuzlu Somunu(26) kullanmak suretiyle Köpük Çubuğunu (7) yerleştiriniz.
- Topuzu (16) aşağı doğru çekiniz ve sonrasında Topuzun(16) boşlukta konumlanması için ok yönünde sehpayı katlayınız.
- Aynı yöntemle Arka Destek Parçasını(2) katlayınız.

※Dikkat: Köpük Çubuğunun(7) Ön Dayanak Parçası (3) ile Ön Destek Parçası (4) üzerindeki alt deliğe yerleştirilmesi gerekmektedir, bu sayede sehpa katlanabilmektedir.



Isınma Egzersizleri

Başarılı bir egzersiz programı ısınma, aerobik egzersiz ve gevşeme işlemlerini içerir. Tüm programı haftada en az iki ve tercihen üç defa bir gün ara vererek takip ediniz. Aylar sonra çalışmalarınızı haftada dört veya beş defaya çıkarabilirsiniz.

Isınma, çalışmanızın önemli bir bölümünü teşkil eder ve her çalışma öncesi bunu gerçekleştirmelisiniz. Kaslarınızı gerip ısıtarak, kan dolasımınızı ve kalp atışınızı artırır, kaslarınıza daha fazla oksijen gelmesini sağlayarak vücudunuzun daha dirençli bir çalışma gerçekleştirmesini sağlar. Çalışmanızın sonunda hassas kas problemlerinizi en aza düşürmek için bu egzersizleri tekrarlayınız. Aşağıdaki ısınma ve gevşeme egzersizlerini öneriyoruz:

İç Uyluk Germe

Dizleriniz dışarı bakacak şekilde ve ayak tabanlarınız bitişik oturunuz. Ayaklarınızı mümkün olduğu kadar kasıklarınıza doğru çekiniz. Dizlerinizi hafifçe yere doğru ittiniz. 15 defa tekrarlayınız.



Dizardı Kiriři Germe

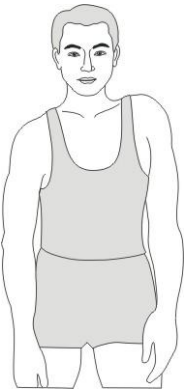
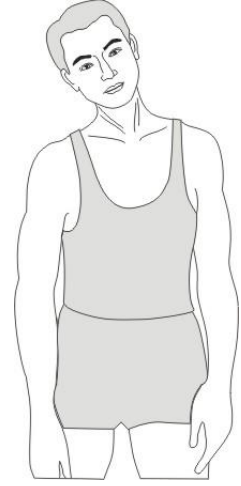
Sađ ayađınızı uzatmıř halde oturunuz. Sol ayak tabanınızı sađ bacak i uyluđuna gelecek řekilde tutunuz. Ayak parmaklarınıza dođru mmkn olduđu kadar kendinizi geriniz.

Bunu 15 defa tekrarlayınız. Dinleniniz ve daha sonra bunu sol bacađınızı uzatarak tekrarlayınız.



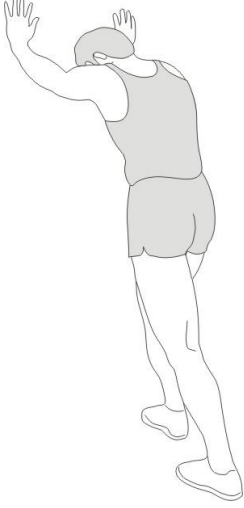
Bař evirme

Kafanızı bir defa sađa dođru eđiniz, bođazınızın sol tarafının yukarı dođru gerildiđini hissediniz. Daha sonra, arkaya dođru bir defa, enenizi tavana dođru gerdirin ve ađđınızın aılmasına izin veriniz. Kafanızı sola dođru bir defa eđiniz, ve son olarak bařınızı gđsnze dođru bir defa eđiniz.



Omuz Kaldırma

Sađ omzunuzu bir defalıđına kulađınıza dođru kaldırınız. Sađ omzunuzu ařađı dođru kaydırırken daha sonra da sol omzunuzu yukarı dođru kaldırınız.



Aşil Tendonu Germe

Kollarınız ilerde ve sağ ayağınız sol ayağınızın önünde duvara karşı yaslanın. Sağ bacağınızı düz tutunuz ve sol ayağınız zeminde; daha sonra kalçalarınızı duvara doğru hareket ettirerek sol bacağınızı ileri doğru eğiniz. Diğer tarafa da 15 tekrar yapınız.

Ayak Ucuna Dokunma

Belinizden ileri doğru eğiliniz, ayak uçlarınıza doğru gerilirken sırtınızın ve omuzlarınızın dinlenmesine izin veriniz. Mümkün olduğu kadar eğiliniz ve 15 defa tekrarlayınız.



Yan Kısımları Germe

Kollarınızı yan tarafa açınız ve başınızın üstüne gelene kadar kaldırmaya devam ediniz. Sağ kolunuzu tavana doğru elinizden geldiğince yükseltiniz. Sağ tarafınızın yukarı doğru gerildiğini hissediniz. Bu hareketi sol kolunuz ile de tekrarlayınız.



**ÜRÜNÜMÜZÜ TERCİH ETTİĞİNİZ İÇİN TEŞEKKÜR EDER, İYİ GÜNLERDE
KULLANMANIZI DİLERİZ.**

Satın almış olduğunuz ürünümüz SPOR DÜNYASI garantisindedir. Kurulum ya da servisle ilgili herhangi bir sorunuz olduğunda 0850 495 52 12 numaralı teknik servis hattımızı arayabilirsiniz.

Genel teknik servis hattımızı arayıp kaydınızı bıraktıktan sonra size en yakın teknik servisimiz yönlendirilecektir. Yaygın teknik servis ağımla sizlere en kısa sürede ulaşarak, en iyi satış sonrası hizmeti sağlayacağımızdan hiç şüpheniz olmasın.

Genel teknik servis uygulamasındaki amaç genel merkezimizin müşteri memnuniyetini takip edebilmesi ve sizlere daha iyi hizmet ulaştırabilmesini sağlamaktır. Böylelikle genel merkez her montaj yada arıza giderimi hakkında anında bilgi sahibi olmaktadır. Ayrıca teknik servislerimizin genel merkez tarafından yönlendirilmesi olası aksaklıkların önüne geçmektedir.

Tüm görüş, istek, ve şikayetlerinizi info@spordunyasi.com.tr 'ye email atmanızı rica ediyoruz. Çünkü Spor Dünyası ailesi için siz tüketicilerimizin değerli düşünceleriniz bizler için önemlidir.